

# REGAŁ MOBILNY 6-CIO PÓŁKOWY

1310 x 900 x 1600



**REGAŁ MOBILNY** służy do ekspozycji i sprzedaży wyrobów.

Specjalna konstrukcja umożliwi zastosowanie szeregu różnych kombinacji ustawienia regału, w tym możliwości regulacji kąta i wysokości zawieszenia półek, podniesienia półki dolnej.

Kółka jezdne ułatwiają łatwe przemieszczanie.

Znajduje wszechstronne zastosowanie w sklepach, magazynach i na stacjach paliw.

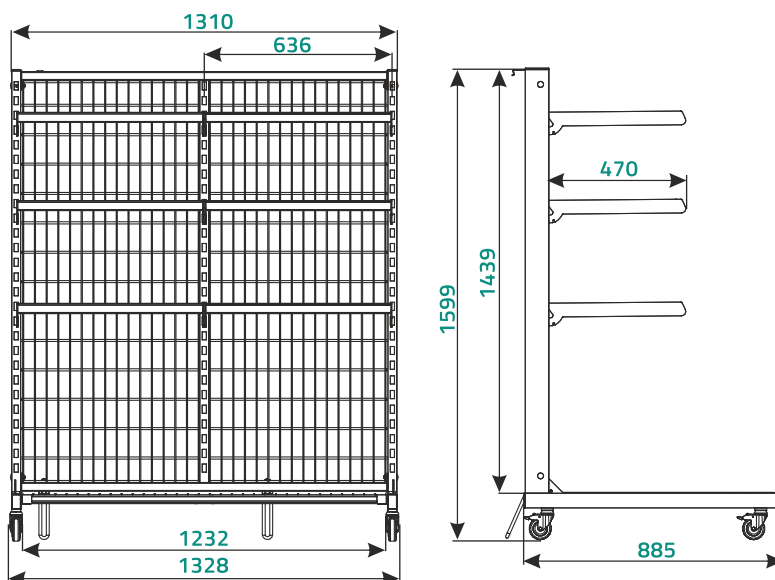
**POKRYCIE STANDARD:** cynk galwaniczny + lakier bezbarwny.

**DANE TECHNICZNE:**

- **konstrukcja:** wykonana z kształtowników i prętów
- **półka dolna:** druciana, wzmocniona płaskownikami, składana
- **półka górna:** wykonana z drutu. wzmocniona płaskownikami, mocowana do profilu regału za pomocą zaczepu, długość - 470 mm, na jeden poziom przychodzą po dwie półki, standardowo montowane są trzy poziomy (6 szt. półek)
- **kółka:** Ø75 mm, skrętne z hamulcami - 4 szt.

**DOPUSZCZALNE OBCIĄŻENIE:**

- nośność **statyczna** regału - 420 kg
- nośność **dynamiczna** regału - 240 kg
- nośność **dolnej półki** - 240 kg
- nośność **jednego poziomu półek** - 80 kg



**NAZWA WYROBU**

Regał mobilny 6-cio półkowy 1310x900x1600  
Regał mobilny 6-cio półkowy 1310x900x1600

**POKRYCIE**

cynk galwaniczny + lakier  
farba proszkowa RAL 7016

**INDEKS**

922-350-009  
922-350-009\_V2